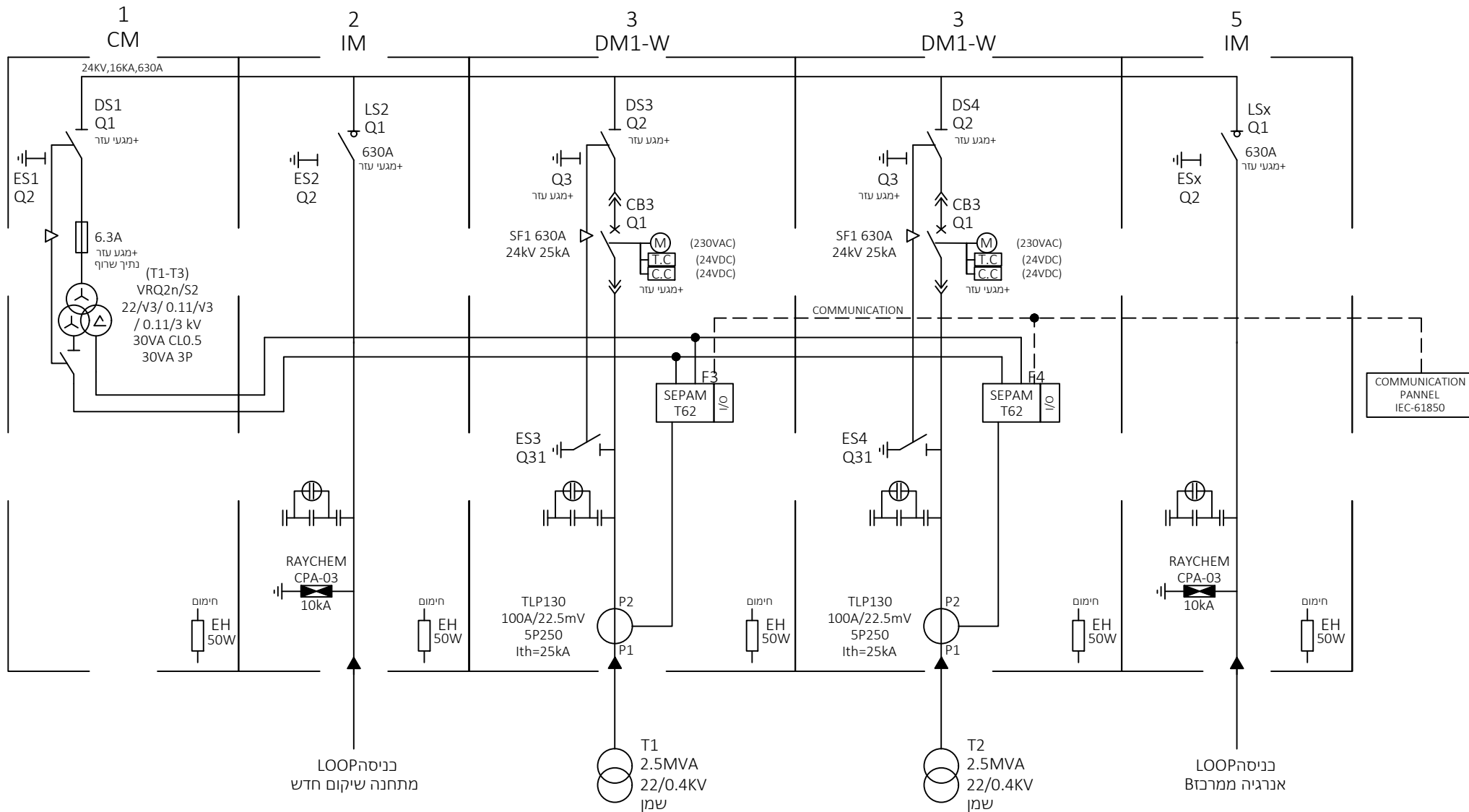


לוח-22kV



מס' עבודה	שם	תאריך	חתימה	מס' גירסה	תיאור השינוי
	תכנון	04.08.20			
	שרטוט	04.08.20			
	בדק	04.08.20			
דף מס' 1	סה"כ דפים 1				

לעיון
 למכרז
 לבצוע

שם המזמין:	מרכז הרפואי המשולב ע"ש חיים שיבא
שם העבודה:	מרכז אנרגיה - גדיאטריה
שם התוכנית:	לוח מתח גבוה 22kV

י.א.פ.
הנדסת חשמל
 טל': 054-5300971
 olegy.olegy@gmail.com